

## Lavello Tornado



Lavelli in acciaio inox

Codice: 1579 660



### CARATTERISTICHE

#### DOPPIO FORO MISCELATORE

L'ampio banco rubinetteria è già provvisto di serie di 2 fori rubinetto. Nel secondo foro è possibile installare il comando remoto della piletta automatica o, in alternativa, un pratico dispenser per il sapone.

#### LAVELLI DI SPESSORE

Acciaio spesso 1 mm. Uno spessore importante che garantisce la massima robustezza per lavelli che non conoscono i segni del tempo.

#### PILETTA 3,5" BASKET

Lo scarico è dotato di piletta grande 3,5", con il pratico tappo a cestello che impedisce il defluire nello scarico di parti solide.

#### PILETTA CON COMANDO REMOTO

In dotazione la piletta-salterello con comando remoto rotante, un comodo accessorio che evita di bagnarsi le mani per svuotare le vasche dall'acqua.

#### POSSIBILITÀ FORI AGGIUNTIVI

Il lavello è personalizzabile con l'esecuzione su richiesta in fase d'ordine di fori aggiuntivi, utilizzabili per miscelatori a doppio foro, per pilette con comando remoto o per l'installazione di dispenser per il sapone. Le posizioni sono segnalate sui disegni con fori a linea tratteggiata.

#### VASCA PROFONDA

Vasche che raggiungono una profondità importante, oltre i 20 cm, grazie alla evoluta tecnologia produttiva, che offrono grande capienza e praticità in tutte le operazioni di lavaggio.

### DETTAGLI

Bordo Installazione Standard (Bordo 8 mm)

---

Finitura Spazzolato Foster

---

Materiale Acciaio inox AISI 304

---

Texture Spazzolato

---

Base 80 cm

---

Dimensioni 790 x 500 mm

---

Dotazioni standard Ganci di fissaggio, guarnizione, piletta, troppo-pieno e sifone, Imballo in scatola

---

Fori Mixer 2 fori di serie - 3° foro su richiesta

---

Foro incasso 770x480 mm

---

Gocciolatoio No

---

Larghezza 79 cm

---

Misura vasca 730 x 440 mm

---

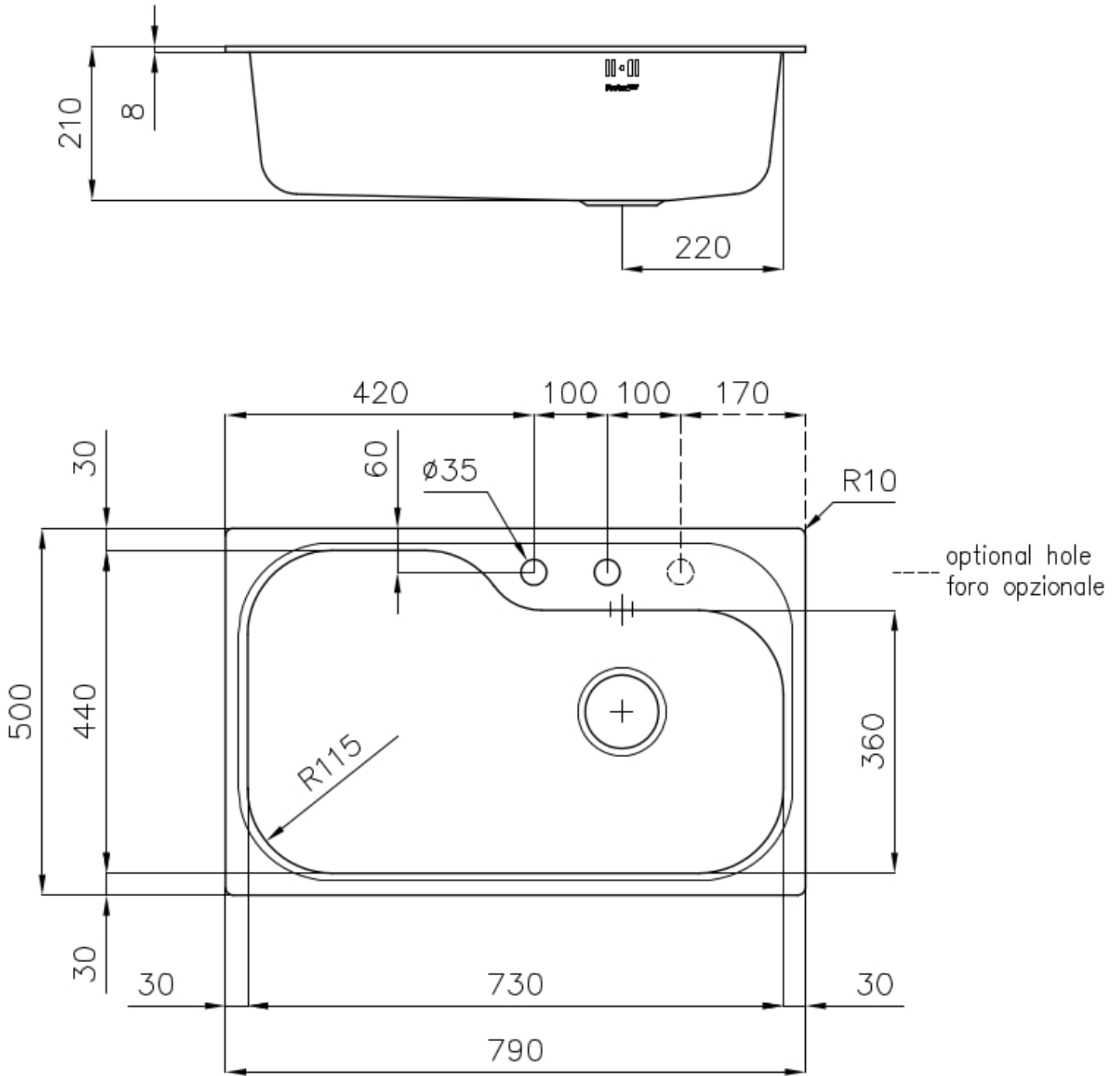
Numero vasche 1 vasca

---

Piletta Piletta con comando automatico PR

---

## DATI TECNICI



## IN DOTAZIONE



**Piletta automatica**

8407100

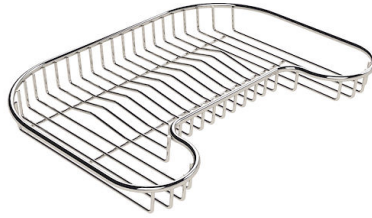
## ACCESSORI OPZIONALI



**Griglia portapiatti inox**

8100 154

\* solo in abbinamento con l'accessorio  
8644 003



**Griglia portapiatti inox**

8100 111



**Scolapasta bianco**

8151 100



**Tagliere in legno Iroko**

8659 111



**Tagliere Twin in legno Iroko**

8644 003



**Vaschetta bianca**

8152 100

\* solo in abbinamento con l'accessorio  
8100 112



**Portavaschetta**

8100 112



**Tagliere in cristallo**

8633 300

## ABBINAMENTI CONSIGLIATI



**Miscelatore Gamma**

8483 001